

Egr.

DOTT. PROF. LUIGI CHECCHI
C/O DIPARTIMENTO DI SCIENZE
BIOMEDICHE E NEUROMOTORIE
VIA SAN VITALE 59
40125 BOLOGNA (BO)

Ns Rif.: 61.C4155.12.IT.1

Bologna, 09 maggio 2019

Oggetto: Italia: brevetto per invenzione industriale nr.102016000128185 del 19.12.2016, dal titolo SISTEMA DI DECONTAMINAZIONE DI CIRCUITI IDRICI.

Facendo seguito alle nostre precedenti comunicazioni, In allegato Le trasmettiamo la copia dell'attestato di concessione.

La invitiamo a conservare con cura la presente e.mail presso i Suoi archivi.

Si precisa che, poiché si tratta di un documento firmato digitalmente, in cui sono presenti i riferimenti alla validità della firma apposta, detto documento costituisce, ai sensi dell'art. 23bis, co.1 del d.lgs. n. 82/2005 e s.m.i. (Codice dell'Amministrazione Digitale), un duplicato informatico del titolo di Proprietà Industriale.

Va pertanto considerato come "originale informatico" a tutti gli effetti e, finché resta in formato digitale, non necessita per il suo utilizzo dell'attestazione di conformità di un pubblico ufficiale.

Qualora necessiti una copia cartacea dello stesso, sarà possibile presentare apposita istanza all'Ufficio. Siamo ovviamente a disposizione.

La nostra fattura relativa alle operazioni di controllo e trasmissione a Lei della copia del documento, qui allegato, nonchè all'inserimento dei dati e conservazione della relativa pratica nei nostri archivi seguirà quietanzata.

Ancona
Bologna
Brescia
Firenze
Milano

Modena
Parma
Perugia
Reggio Calabria

Reggio Emilia
Rimini
Roma
Udine

Verona
Alicante (ES)
Los Angeles (US)
München (DE)



Restiamo a disposizione per qualsiasi chiarimento.

Cordiali saluti.

BUGNION S.P.A.

Ing. Barbara Casadei
Barbara Casadei

All.: c.s.

Segreteria: Simona Mantoan

Brevetto d'invenzione

DISPOSITIVO PER LA DECONTAMINAZIONE DI CIRCUITI IDRICI DI AMBULATORI MEDICI, ODONTOIATRICI ED OSPEDALIERI.

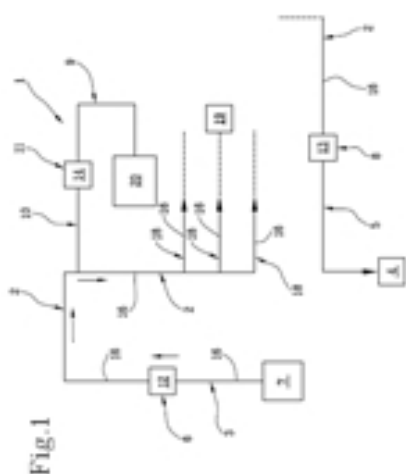
Nazione: Italia
Stato pratica: concesso
Titolare/i: ALESSANDRI BONETTI GIULIO
 VIALE STRADONE 14
 48018 FAENZA RA

CHECCHI LUIGI
 VIA ANDREA COSTA 160
 40134 BOLOGNA BO

CHECCHI VITTORIO
 VIA DEI SABBIONI 25
 40136 BOLOGNA BO

FELICE PIETRO
 VIA NOVARO 11
 40141 BOLOGNA BO

Cliente/i: DOTT. PROF. LUIGI CHECCHI
 C/O DIPARTIMENTO DI
 SCIENZE BIOMEDICHE E
 NEUROMOTORIE



Deposito: 19 dic 2016 - 102016000128185
Concessione: 06 mag 2019 - 102016000128185
Pubblicazione: 19 giu 2018 -

Scadenza: 19 dic 2036

Scadenze principali:

19 dic 2036 Scadenza FINALE SEFI

Classificazione IPC:

E03B

Titolo verbale deposito:

SISTEMA DI DECONTAMINAZIONE DI CIRCUITI IDRICI.

Riassunto:

La presente invenzione si riferisce ad un sistema per la decontaminazione di un circuito idrico(2) costituito da un condotto di alimentazione (3) di acqua (16), in particolare proveniente dalla rete di fornitura (7) o da serbatoio interno al riunito o allo studio, ed almeno un condotto di scarico (5) dell'acqua (16) circolante nel circuito (2); il sistema (1) comprende mezzi di apertura e chiusura (6) del condotto di alimentazione (3) di acqua 16, mezzi di apertura e chiusura (8) del condotto di scarico (5) dell'acqua (16) circolante nel circuito (4) e mezzi di immissione (9) di aria (17) in pressione nel circuito idrico (2). [FIG. 1]

Inventori:

CHECCHI Luigi
 CHECCHI Vittorio

Storico titolari:	%	Origine del diritto e data	Dati precedenti	Trascrizione o annotazione e sua data di deposito	Data esito
titolare	25,00	Deposito			
ALESSANDRI BONETTI GIULIO					
titolare	25,00	Deposito			
CHECCHI LUIGI					
titolare	25,00	Deposito			
CHECCHI VITTORIO					
titolare	25,00	Deposito			
FELICE PIETRO					

Prospetto riassuntivo stampato il 09 mag 2019 - I dati contenuti nella presente scheda, per la loro sinteticità, potrebbero essere inadatti per uso in due diligence o in alcuni atti ufficiali. Per tali casi Vi invitiamo a contattarci al fine di predisporre adeguata documentazione.

Brevetto per invenzione industriale

DURATA	20 anni dalla data di deposito della domanda.
DIRITTI	I diritti di brevetto per invenzione industriale consistono nella facoltà di impedire ad altri di attuare l'invenzione e di trarne profitto nel territorio dello Stato. Gli effetti decorrono dalla data di accessibilità al pubblico della domanda. Precedentemente a tale data la domanda può avere effetto nei confronti di terzi a cui sia stata notificata.
RICERCA	Con l'attuale procedura di esame e concessione la domanda di brevetto è sottoposta ad una ricerca di anteriorità effettuata dall'Ufficio Brevetti Europeo con emissione (usualmente entro circa 9 mesi dal deposito della domanda) di un Rapporto di Ricerca e di un'opinione scritta sulla brevettabilità dell'invenzione con riferimento alle rivendicazioni che sono state oggetto di ricerca. L'esecuzione della ricerca di anteriorità e l'emissione del corrispondente rapporto di ricerca è riservata ai depositi che non rivendicano la priorità di una precedente privativa. Se l'invenzione è ritenuta non brevettabile già a prima vista (ad esempio perché banale/notoria o perché rientra nelle tipologie non brevettabili per legge), l'UIBM non invia la domanda all'Ufficio Brevetti Europeo e informa il richiedente della non-brevettabilità della stessa; quindi tale domanda non sarà soggetta ad alcuna ricerca di anteriorità.
ESAME	Unitamente al Rapporto, l'Ufficio Italiano Brevetti e Marchi trasmetterà altresì una sua comunicazione di avvio della procedura d'esame della domanda di brevetto in oggetto, fissando un termine improrogabile per il deposito di osservazioni/argomentazioni al Rapporto ed eventuali emendamenti alla descrizione e/o alle rivendicazioni atti a superare le obiezioni formulate nell'opinione scritta allegata al Rapporto di Ricerca. Al momento detto termine improrogabile è di 21 mesi dal deposito. In caso di mancata risposta nei termini indicati, o di risposta evidentemente insufficiente, l'Ufficio emetterà un provvedimento di rifiuto della domanda con la facoltà di ricorrere alla Commissione dei Ricorsi (art. 135 C.P.I.); al contrario, nel caso in cui le osservazioni/emendamenti risultino congrui e sufficienti, l'Ufficio procederà rapidamente alla concessione del brevetto.
OPPOSIZIONE	Non è prevista.
ATTUAZIONE	L'invenzione deve essere attuata entro 3 anni dalla concessione del brevetto o 4 anni dalla data di deposito (nel caso puramente teorico che quest'ultimo termine scada successivamente al precedente). In caso contrario il brevetto è assoggettato all'eventuale richiesta di licenza obbligatoria.
PUBBLICAZIONE	Prevista per legge alla concessione ma attualmente non effettuata. La domanda è resa accessibile al pubblico dopo 18 mesi dalla data del deposito o della priorità rivendicata; è possibile richiedere che l'accessibilità al pubblico avvenga dopo 90 giorni dal deposito.
MARCHIATURA	Facoltativa, ma assai consigliabile ("Brevetto depositato" quando allo stato di domanda, "Brevetato" o "Brevetto n. ..." dopo la concessione).
TRASCRIZIONI E ANNOTAZIONI	Devono essere resi pubblici per mezzo di trascrizione o annotazione presso l'Ufficio Italiano Brevetti e Marchi tutte le variazioni della ragione sociale o della sede del titolare, nonché tutte le cessioni, le licenze e qualsiasi altro atto che modifichi, anche parzialmente, la titolarità di un brevetto.
TASSE ANNUALI	Dovute dal quinto anno di vita compreso in poi.
DESIGNAZIONE DI INVENTORE	I diritti nascenti dalle invenzioni industriali, tranne il diritto di essere riconosciuto autore, sono alienabili e trasmissibili. Il diritto al brevetto per invenzione industriale spetta all'autore dell'invenzione e ai suoi aventi causa. Pertanto, la designazione del/degli inventore/i nella domanda di brevetto è obbligatoria e il caso di inventori dipendenti della richiedente il brevetto è regolato dagli articoli 64 e 65 del Codice che debbono essere attentamente considerati.



Ministero dello Sviluppo Economico

Direzione generale per la lotta alla contraffazione

Ufficio Italiano Brevetti e Marchi

ATTESTATO DI BREVETTO PER INVENZIONE INDUSTRIALE

Il presente brevetto viene concesso per l'invenzione oggetto della domanda:

N. 102016000128185

TITOLARE/I:

- CHECCHI VITTORIO 25.0%
- ALESSANDRI BONETTI GIULIO 25.0%
- FELICE PIETRO 25.0%
- CHECCHI LUIGI 25.0%

DOMICILIO: Casadei Barbara
Bugnion S.p.A.
via di Corticella 87
40128 Bologna

INVENTORE/I:

- CHECCHI VITTORIO
- CHECCHI LUIGI

TITOLO: SISTEMA DI DECONTAMINAZIONE DI CIRCUITI IDRICI.

CLASSIFICA: A61C1

DATA DEPOSITO: 19/12/2016

Roma, 06/05/2019

Il Dirigente della Divisione VII

Loredana Guglielmetti